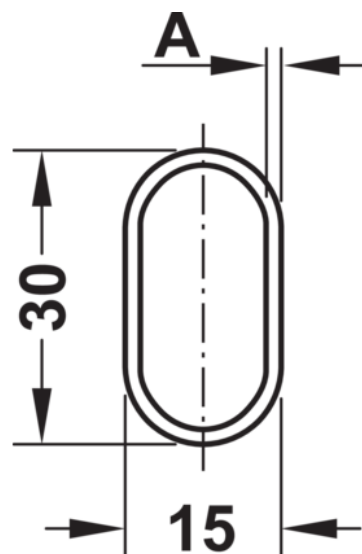


## Häfele Cijev za ormar OVA 30x15mm fiksna duljina kromirano

Šifra proizvoda                      Debljina                      Dužina                      Širina  
**71801/0229**                      **0 mm**                      **0 mm**                      **0 mm**

Debljina materijala: 0,8 mm



### KARAKTERISTIKE

### SPECIFIKACIJA

Okovi za namještaj	
Grupa proizvoda	Cijev za ormar i ležaj cijevi ormara
Osnovni materijal	Čelik
Površina	Kromirano
Proizvođački broj	801.03.229

više informacija <http://www.frischeis.hr/shop/okov/oprema-za-dnevne-i-spavace-sobe/opremanje-ormara-i-garderoba/hafele-cijev-za-ormar-ova-30x15mm-fiksna-duljina-kromirano-p2426443>

Skeniranjem QR koda izravno dolazite do stranice  
proizvoda u našoj online trgovini.

